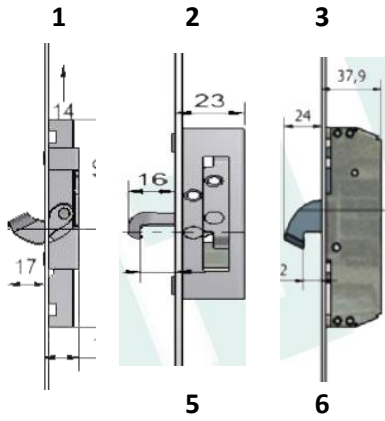
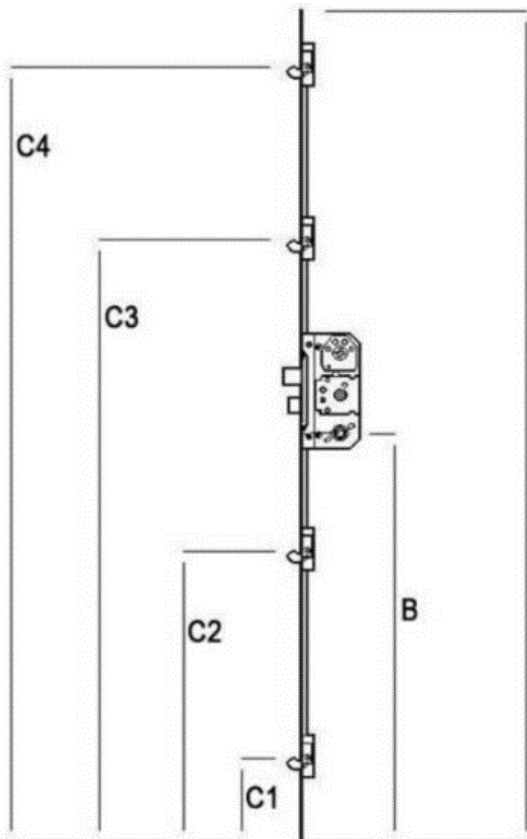
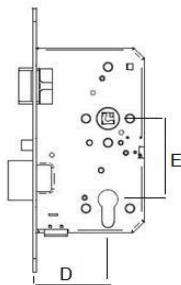
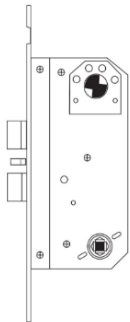


Kolve/rulle typer



Oval:

Dråbe:





# Opmåling af paskvil/stanglås til facade og terrassedøre



Skema udfyldt af: \_\_\_\_\_

Antal: \_\_\_\_\_

<b>Vigtige mål: alle mål er i mm.:</b>	
A: _____	B: _____
Antal kolver/ruller:	2 <input type="checkbox"/> 3 <input type="checkbox"/> 4 <input type="checkbox"/>
<b>HUSK! C-mål er til midt af kolver/ruller:</b>	
C1: _____	C2: _____ C3: _____ C4: _____
Kolve type:	1 <input type="checkbox"/> 2 <input type="checkbox"/> 3 <input type="checkbox"/>
Rulle type:	5 <input type="checkbox"/> 6 <input type="checkbox"/>
Stolpebredde:	16 <input type="checkbox"/> 20 <input type="checkbox"/> 22 <input type="checkbox"/> 25 <input type="checkbox"/> Andet: _____
<b>(D)</b>	
<b>Dorn mål.: (fra forkant til midt greb)</b>	
25 <input type="checkbox"/> 28 <input type="checkbox"/> 30 <input type="checkbox"/> 35 <input type="checkbox"/> 40 <input type="checkbox"/> 45 <input type="checkbox"/> 50 <input type="checkbox"/> 55 <input type="checkbox"/>	
Fabrikat: _____	
Cylinder:	Oval <input type="checkbox"/>  Dråbe <input type="checkbox"/> 
<b>(E)</b>	
Dråbe center afstand.:	70 <input type="checkbox"/> 72 <input type="checkbox"/> 92 <input type="checkbox"/> Andet: _____
Venstre:	<input type="checkbox"/> Højre: <input type="checkbox"/>
Falle:	<input type="checkbox"/> Falle + Rigle <input type="checkbox"/>
Træddør:	<input type="checkbox"/> Plastikdør <input type="checkbox"/>
Yderlig info:	